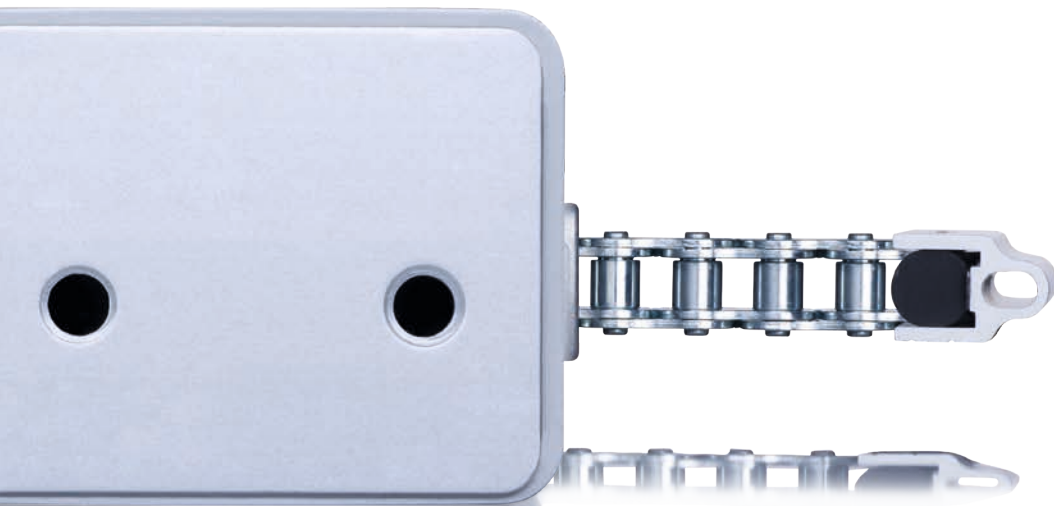


+ VIELSEITIG
BEWÄHRT



SERIE KA

Flexibler Alleskönner

- » Individuelle Lösungen durch große Flexibilität in der Anwendung
- » Passend für alle gängigen Fensterarten
- » Schnelle und einfache Montage durch optimale Abstimmung der Konsolensätze
- » Universell einsetzbar für RWA und kontrollierte natürliche Lüftung

Allroundtalent

- » Individuelle Hublängen- und Baumaßänderungen optional möglich
- » Einzigartige Konsolenlösungen für sichere und zeitsparende Montage am Fensterprofil
- » Highspeed Funktion (HS) für besonders schnelles Öffnen der Fenster im Brandfall
- » Mikroprozessorgesteuerte Motorelektronik PLP, alternativ Synchroelektronik BSY+ zur Synchronisation von bis zu 8 Antrieben
- » Temperaturstandsicherheit B300 (30 min. / 300 °C) und 20000 Doppelhübe bei Nennlast
- » Als 24 V DC und 230 V AC Variante erhältlich
- » Zusätzliches passives und aktives Klemmschutzsystem für die Hauptschließkante
- » Gehäuse aus hochwertigem Aluminium
- » Hocheffizientes, besonders geräuscharmes Getriebe
- » Hochleistungskette aus gehärtetem und verzinktem Stahl mit Lebensdauerschmierung
- » Extreme Flexibilität durch einfache Parametrierung der Funktionen per PC mit der D+H Software SCS
- » Geprüft und zugelassen nach weltweit anerkannten Normen und Standards, Anerkennung nach VdS 2580 und UL 325

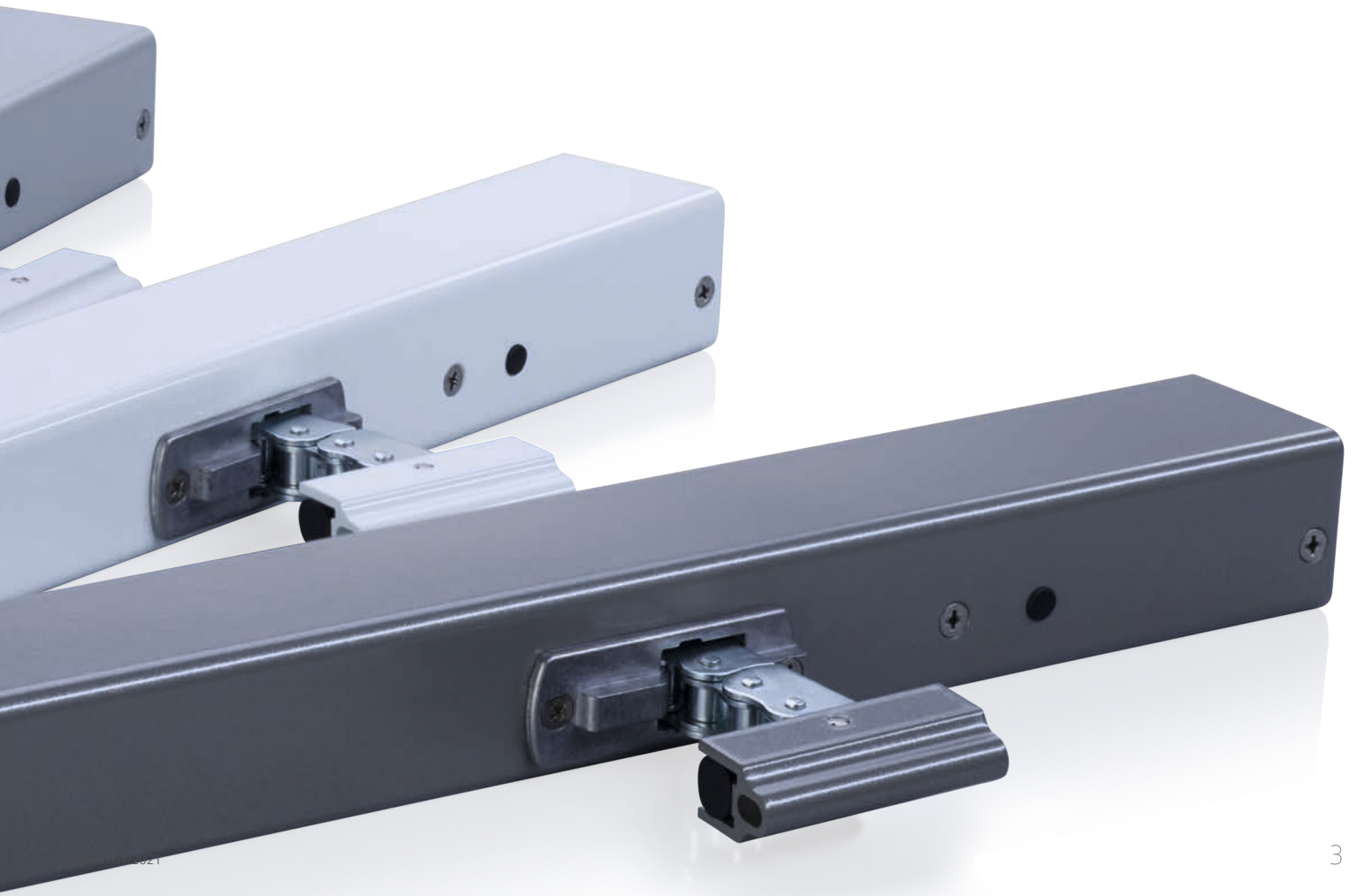


+ FLEXIBILITÄT LEICHTIGKEIT

Das anpassungsfähige Allroundtalent

Der Kettenantrieb der Serie KA ist mit seinen zahlreichen Ausführungen für alle gängigen Fenstertypen einsetzbar. Als echter Allrounder passt er sich maßgeschneidert Ihren Anforderungen an und überzeugt durch ein variables Längenmaß sowie die Möglichkeit, Kraft und Hub individuell anzupassen. Mit der Synchroelektronik BSY+ lassen sich auf Wunsch auch mehrere Antriebe gleichzeitig steuern. So eine Vielfalt in nur einem Antrieb - das macht ihm so schnell keiner nach! Mit einer Druck- und Zugkraft bis zu 600 N und einer Hublänge bis zu 1300 mm legt dieser Fensterantrieb nahezu alle Fassaden-, Dachfenster und Lichtkuppeln mit Leichtigkeit an die Kette. Ob für anspruchsvolle RWA-Anwendungen gemäß DIN EN 12101-2 oder komfor-

table Lüftungsfunktionen. Die Serie KA ist standardmäßig mit der integrierten Highspeed-Funktion (HS) ausgestattet, um die Fenster im Brandfall in nur 60 Sekunden zu öffnen. Zur Sicherheit sind alle Antriebe dieser Serie mit einem zusätzlichen passiven und aktiven Klemmschutzsystem ausgestattet. Und das alles in bewährter D+H Qualität: Die konsequente Verwendung hochwertiger Materialien und die robuste Hochleistungskette sichern eine lange Lebensdauer und einen zuverlässigen Betrieb. Individuell anpassbar, betriebssicher und wirtschaftlich zugleich: Die flexiblen Antriebe der Serie KA haben sich international tausendfach bewährt.





Der KA-TW

Ein Antrieb, doppelte Kraft

Speziell entwickelt für besonders breite und schwere Fassaden- und Dachfenster, Lichtkuppeln und Lüftungsklappen: Der KA-TW, der gleich zwei Antriebsketten in einem Gehäuse

unterbringt, sorgt mit doppelter Druck- und Zugkraft für eine gleichmäßige Lastverteilung am Fensterflügel.



Vielfalt mit System

Aluprof®	Reynaers®
Colt®	Sapa®
Gutmann®	Schüco®
Heroal®	Skandinaviska®
Jet Brakel®	Technal®
Raico®	Wicona®

Sollte für Sie ein passender Hersteller nicht aufgeführt sein, sprechen Sie gerne unseren Service bezüglich einer Lösung an.

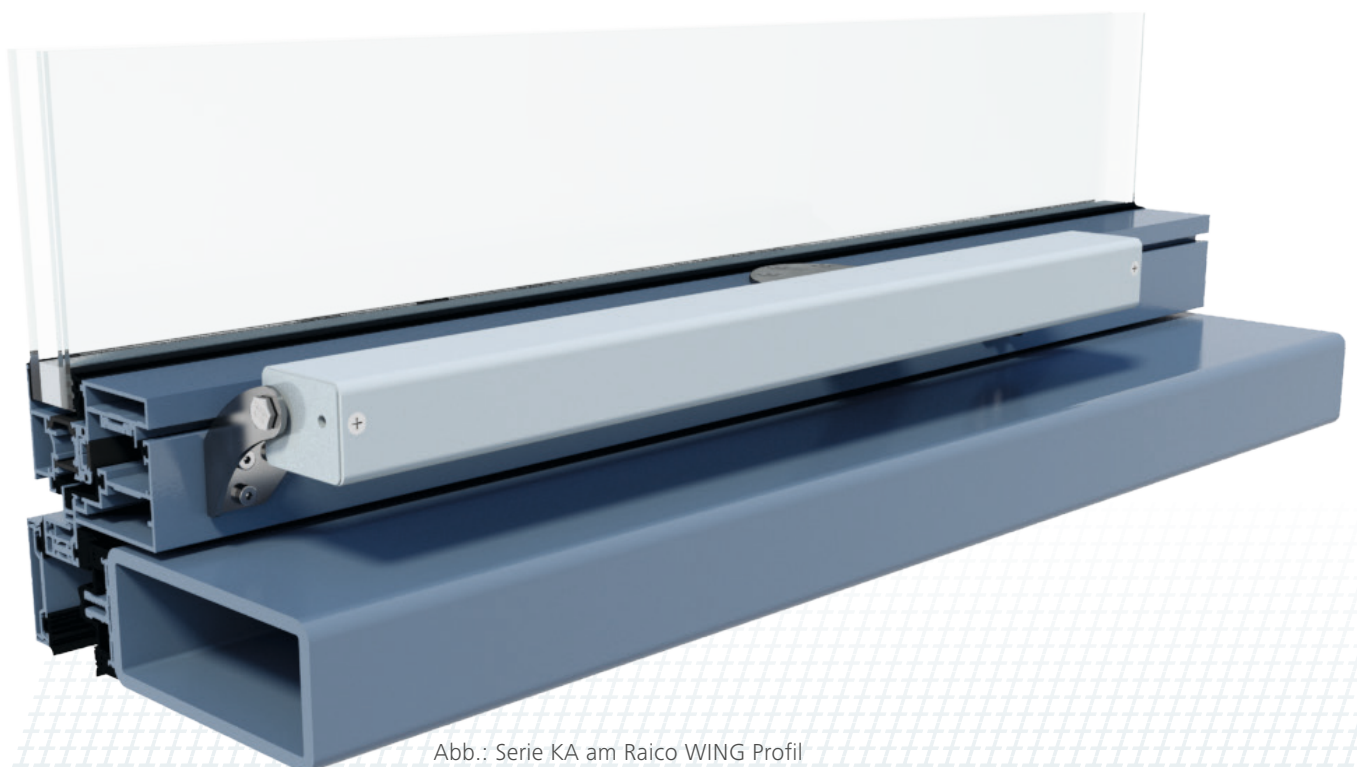


Abb.: Serie KA am Raico WING Profil

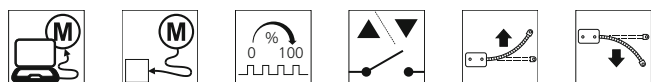
KA-PLP



Leistungsmerkmale

- » Einsetzbar für Öffnungen zur Rauchableitung, D+H Euro-RWA gemäß DIN EN 12101-2 sowie für tägliche Lüftung
- » Mit mikroprozessorgesteuerter Motorelektronik
- » Highspeed-Funktion (HS) zum besonders schnellen Öffnen der Fenster im Brandfall (RWA)
- » Spezielle Kettenstabilisierung
- » Druckanwendungen bis 700 mm (KA 34), bis 600 mm (KA 54), bei Zuganwendung Hublängen >1000 mm möglich
- » Dichtungsentlastung nach Schließvorgang
- » Antriebsfunktionen und verschiedene Antriebsparameter programmierbar
- » Laufgeschwindigkeit in ZU-Richtung auf 5 mm/s reduziert (passiver Schließkantenschutz)
- » Bei Erkennen eines Hindernisses in ZU-Richtung zeitgesteuertes Reversieren (aktiver Schließkantenschutz)

Mögliche Antriebsoptionen



Erklärung der Icons finden Sie in der Legende.

Zulassungen / Zertifikate

Zulassungsdetails erfahren Sie von Ihrem D+H Partner.



G 503007



5014068.18005-1

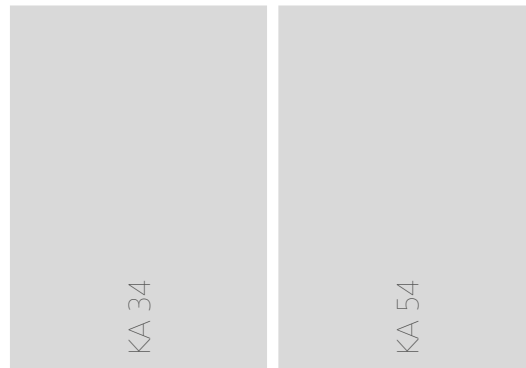


Artikel auch mit folgenden Zulassungen unter anderer Artikelnummer erhältlich. Technische Daten können abweichen.



Technische Daten

Für weitere Ausführungen kontaktieren Sie bitte Ihren D+H Partner.



Versorgung	24 V DC / ±15 %	
Eingangsnennstrom	1 A	1,4 A
Druckkraft	300 N	500 N
Zugkraft	300 N	500 N
Nennverriegelungskraft **	Max. 2600 N (2000 N ***)	
Lebensdauer	20000 Doppelhübe *	
Hub	350 - 1300 mm	
Schutzart	IP 32	
Emissions-Schalldruckpegel	LpA ≤ 70 dB(A)	
Temperaturbereich	-15 °C (-5 °C ***) ... +75 °C	
Gehäuse	Aluminium	
Farbe	Weißaluminium (~ RAL 9006)	
H x T	40 x 59 mm	
Maß A	421 - 902 mm	
Maß B	247,5 - 728,5 mm	

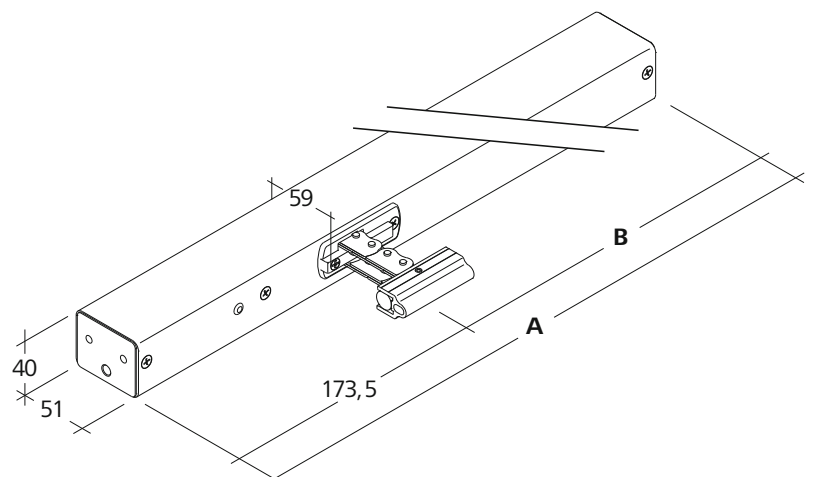
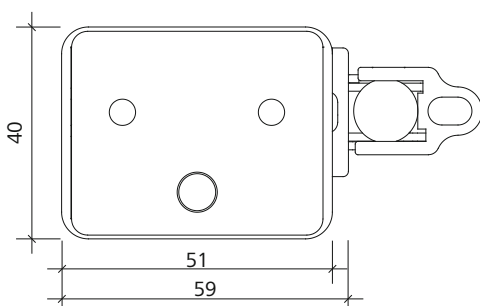


* Bei vertikaler Anwendung bitte Rücksprache mit dem D+H Vertrieb halten!

** Abhängig von der Befestigung, *** gemäß VdS 2580

Abmessungen

Alle Angaben in mm



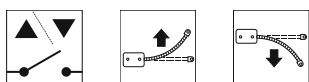
KA-K



Leistungsmerkmale

- » Einsetzbar für Öffnungen zur Rauchableitung, D+H Euro-RWA gemäß DIN EN 12101-2 sowie für tägliche Lüftung
- » Mit mikroprozessorgesteuerter Motorelektronik
- » Ansteuerung direkt über 230 V AC
- » Spezielle Kettenstabilisierung
- » Dichtungsentlastung nach Schließvorgang
- » Druckanwendungen bis 700 mm (KA 34), bis 600 mm (KA 54), bei Zuganwendung Hublängen >1000 mm möglich
- » Einfache Fenstersteuerung über 230 V AC Lüftungstaster
- » Einstellbare elektronische Schließkraftoptimierung
- » Laufgeschwindigkeit in ZU-Richtung auf 5 mm/s reduziert (passiver Schließkantenschutz)
- » Bei Erkennen eines Hindernisses in ZU-Richtung zeitgesteuertes Reversieren (aktiver Schließkantenschutz)

Mögliche Antriebsoptionen



Erklärung der Icons finden Sie in der Legende.

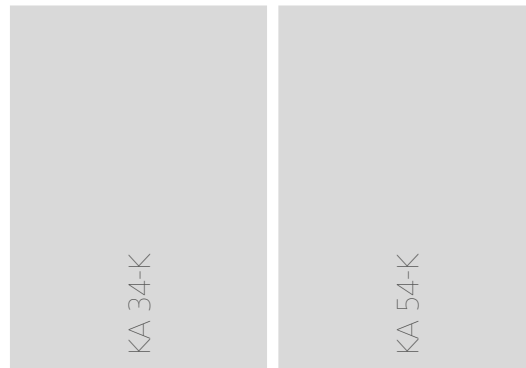
Zulassungen / Zertifikate

Zulassungsdetails erfahren Sie von Ihrem D+H Partner.



Technische Daten

Für weitere Ausführungen kontaktieren Sie bitte Ihren D+H Partner.



Versorgung	230 V AC / +10 % ... -15 %	
Eingangsfrequenz	50 Hz	
Leistung	24 W / 40 VA	32 W / 52 VA
Druckkraft	300 N	500 N
Zugkraft	300 N	500 N
Nennverriegelungskraft *	Max. 2600 N (2000 N ***)	
Lebensdauer	20000 Doppelhübe *	
Hub	350 - 1300 mm	
Schutzart	IP 32	
Emissions-Schalldruckpegel	LpA ≤ 70 dB(A)	
Temperaturbereich	-15 °C (-5 °C ***) ... +75 °C	
Gehäuse	Aluminium	
Farbe	Weißaluminium (~ RAL 9006)	
H x T	40 x 59 mm	
Maß A	560 - 1041 mm	
Maß B	248 - 729 mm	

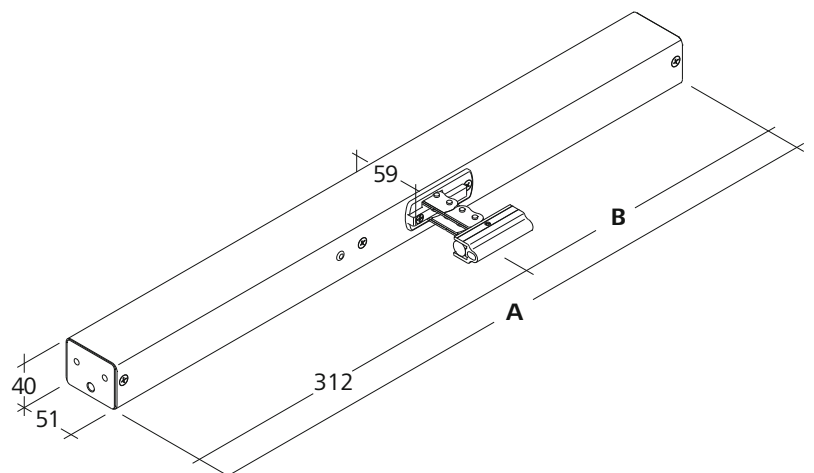
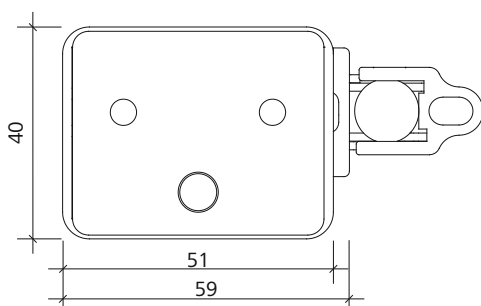


* Bei vertikaler Anwendung bitte Rücksprache mit dem D+H Vertrieb halten!

** Abhängig von der Befestigung, *** gemäß Vds 2580

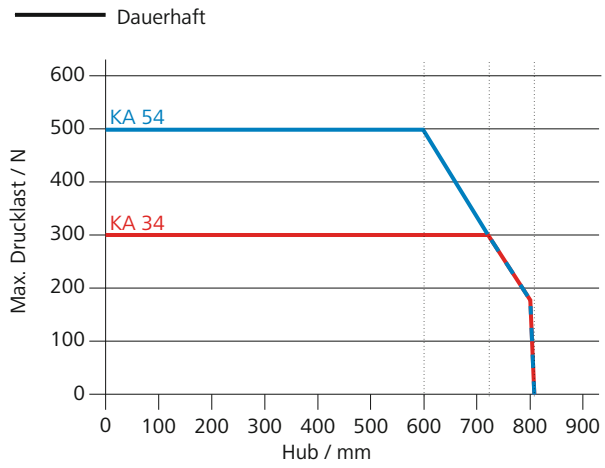
Abmessungen

Alle Angaben in mm

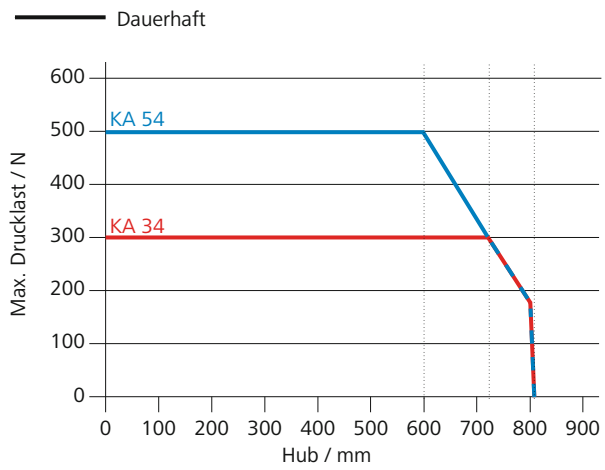


Drucklastdiagramm

KA-PLP



KA-K



Einsatzmöglichkeiten

Darstellung beispielhaft



- » Aufgesetzte Montage
- » Flügelmontage
- » Rahmenmontage
- » Druckerwendung
- » Zugerwendung

Montagebeispiel

KA 34/500 rechts / Fensterriegelantrieb FRA 11



Konsolen sind nicht enthalten und müssen separat bestellt werden.

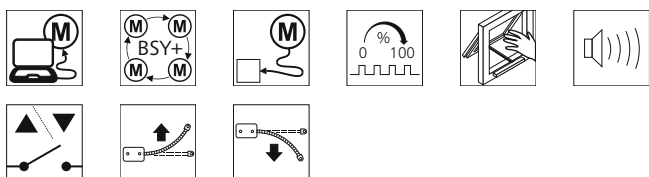
KA-BSY+



Leistungsmerkmale

- » Einsetzbar für Öffnungen zur Rauchableitung, D+H Euro-RWA gemäß DIN EN 12101-2 sowie für tägliche Lüftung
- » Mit mikroprozessorgesteuerter Motor- und Synchro-Elektronik BSY+
- » Highspeed-Funktion (HS) zum besonders schnellen Öffnen der Fenster im Brandfall (RWA)
- » Bis zu 8 Antriebe in einer Synchrongruppe möglich
- » Versorgung und Signale bei KA 34-BSY+ für max. 3 Antriebe (KA 54-BSY+ max. 2 Antriebe) in Reihe durchschleifbar
- » Spezielle Kettenstabilisierung
- » Dichtungsentlastung nach Schließvorgang
- » Antriebsfunktionen und verschiedene Antriebsparameter programmierbar
- » Laufgeschwindigkeit in ZU-Richtung auf 5 mm/s reduziert (passiver Schließkantenschutz)
- » Bei Erkennen eines Hindernisses in ZU-Richtung zeitgesteuertes Reversieren (aktiver Schließkantenschutz)

Mögliche Antriebsoptionen



Erklärung der Icons finden Sie in der Legende.

Zulassungen / Zertifikate

Zulassungsdetails erfahren Sie von Ihrem D+H Partner.



G 503007



5014068.18005-1



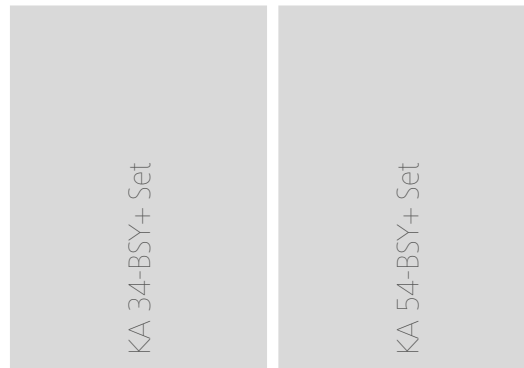
Artikel auch mit folgenden Zulassungen unter anderer Artikelnummer erhältlich. Technische Daten können abweichen.



Technische Daten

Für weitere Ausführungen kontaktieren Sie bitte Ihren D+H Partner.

Angaben je Antrieb



Versorgung	24 V DC / $\pm 15\%$	
Eingangsnennstrom	1 A	1,4 A
Druckkraft	300 N	500 N
Zugkraft	300 N	500 N
Nennverriegelungskraft **	Max. 2600 N (2000 N ***)	
Lebensdauer	20000 Doppelhübe *	
Hub	350 - 1300 mm	
Schutzart	IP 32	
Emissions-Schalldruckpegel	LpA ≤ 70 dB(A)	
Temperaturbereich	-15 °C (-5 °C ***) ... +75 °C	
Gehäuse	Aluminium	
Farbe	Weißaluminium (~ RAL 9006)	
H x T	40 x 59 mm	
Maß A	421 - 902 mm	
Maß B	247,5 - 728,5 mm	

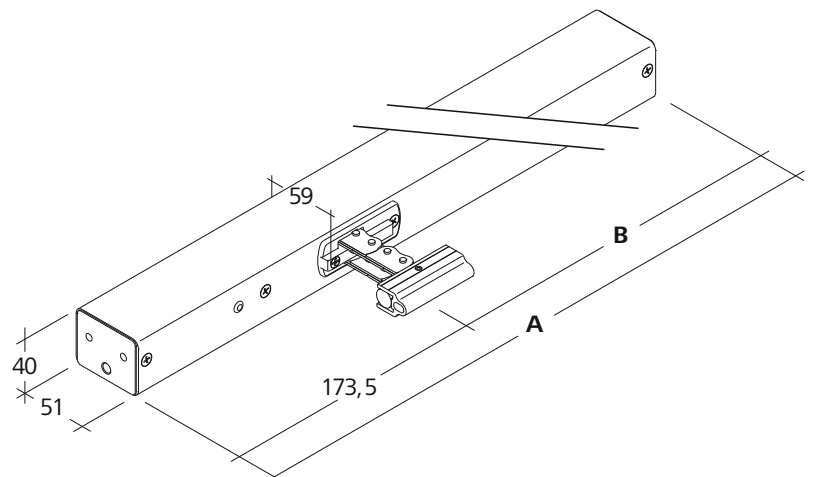
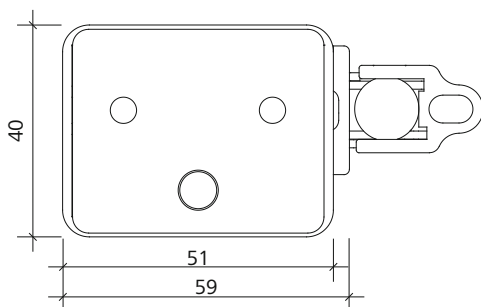


* Bei vertikaler Anwendung bitte Rücksprache mit dem D+H Vertrieb halten!

** Abhängig von der Befestigung, *** gemäß VdS 2580

Abmessungen

Alle Angaben in mm



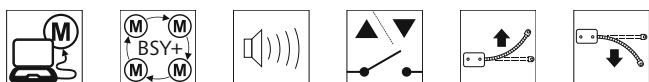
KA-K-BSY+



Leistungsmerkmale

- » Einsetzbar für Öffnungen zur Rauchableitung, D+H Euro-RWA gemäß DIN EN 12101-2 sowie für tägliche Lüftung
- » Mit mikroprozessorgesteuerter Motor- und Synchro-Elektronik BSY+
- » Ansteuerung direkt über 230 V AC
- » 2 Antriebe in einer Synchrongruppe möglich
- » Spezielle Kettenstabilisierung
- » Dichtungsentlastung nach Schließvorgang
- » Antriebsfunktionen und verschiedene Antriebsparameter programmierbar
- » Laufgeschwindigkeit in ZU-Richtung auf 5 mm/s reduziert (passiver Schließkantenschutz)
- » Bei Erkennen eines Hindernisses in ZU-Richtung zeitgesteuertes Reversieren (aktiver Schließkantenschutz)

Mögliche Antriebsoptionen



Erklärung der Icons finden Sie in der Legende.

Zulassungen / Zertifikate

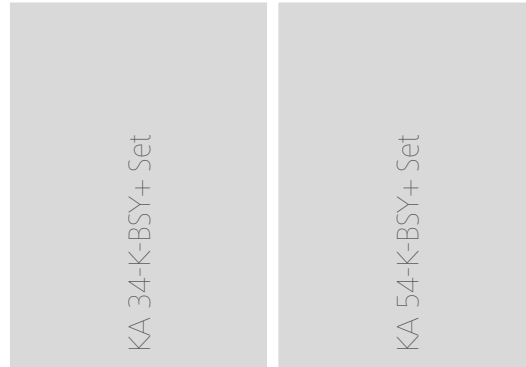
Zulassungsdetails erfahren Sie von Ihrem D+H Partner.



Technische Daten

Für weitere Ausführungen kontaktieren Sie bitte Ihren D+H Partner.

Angaben je Antrieb



Versorgung	230 V AC / +10 % ... -15 %	
Eingangsfrequenz	50 Hz	
Leistung	45 W / 75 VA	75 W / 115 VA
Druckkraft	600 N	1000 N
Zugkraft	600 N	1000 N
Nennverriegelungskraft **	Max. 5200 N (4000 N ***)	
Lebensdauer	20000 Doppelhübe *	
Hub	350 - 1300 mm	
Schutzart	IP 32	
Emissions-Schalldruckpegel	LpA ≤ 70 dB(A)	
Temperaturbereich	-15 °C (-5 °C ***) ... +75 °C	
Gehäuse	Aluminium	
Farbe	Weißaluminium (~ RAL 9006)	
H x T	40 x 59 mm	
Maß A	560 - 1041 mm	
Maß B	248 - 729 mm	

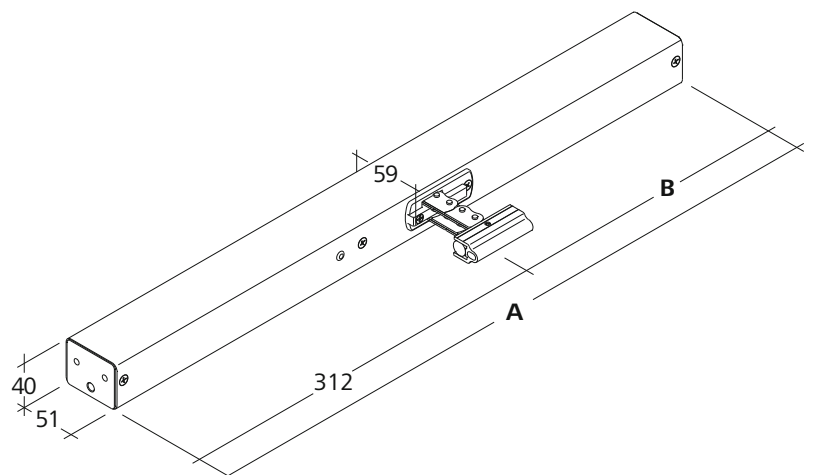
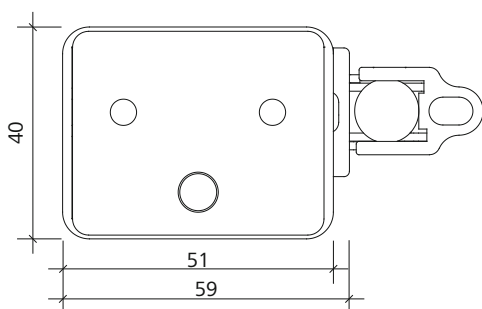


* Bei vertikaler Anwendung bitte Rücksprache mit dem D+H Vertrieb halten!

** Abhängig von der Befestigung, *** gemäß Vds 2580

Abmessungen

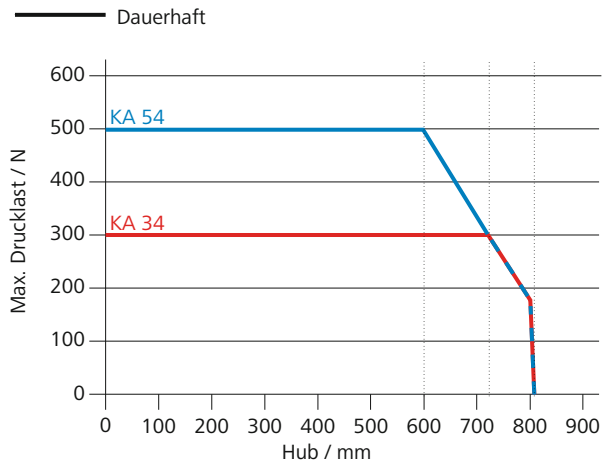
Alle Angaben in mm



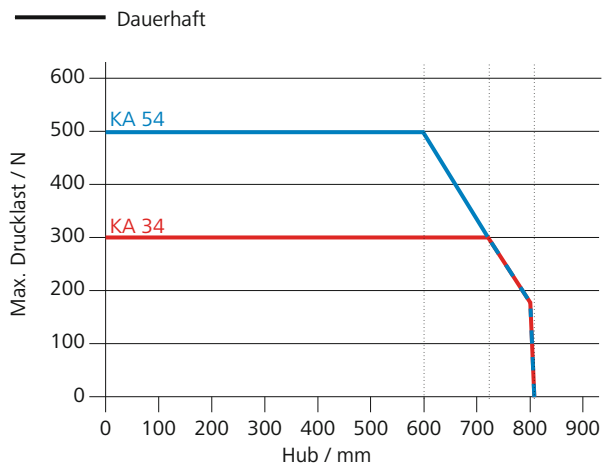
Drucklastdiagramm

Angaben je Antrieb

KA-BSY+



KA-K-BSY+



Einsatzmöglichkeiten

Darstellung beispielhaft



- » Aufgesetzte Montage
- » Flügelmontage
- » Rahmenmontage
- » Druckerwendung
- » Zugerwendung
- » Zugbrückenanwendung

Montagebeispiel

KA 34/500 BSY+ links + rechts / Fensterriegelantrieb FRA 11



Konsolen sind nicht enthalten und müssen separat bestellt werden.

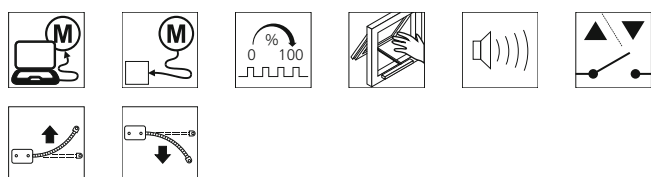
KA-TW-BSY+



Leistungsmerkmale

- » Einsetzbar für Öffnungen zur Rauchableitung, D+H Euro-RWA gemäß DIN EN 12101-2 sowie für tägliche Lüftung
- » Mit mikroprozessorgesteuerter Motor- und Synchro-Elektronik BSY+
- » Highspeed-Funktion (HS) zum besonders schnellen Öffnen der Fenster im Brandfall (RWA)
- » 2 Antriebsketten für eine optimale Krafteinleitung in den Flügel
- » Spezielle Kettenstabilisierung
- » Dichtungsentlastung nach Schließvorgang
- » Elektronische Kraft- und Positionsregelung
- » Antriebsfunktionen und verschiedene Antriebsparameter programmierbar
- » Laufgeschwindigkeit in ZU-Richtung auf 5 mm/s reduziert (passiver Schließkantenschutz)
- » Bei Erkennen eines Hindernisses in ZU-Richtung zeitgesteuertes Reversieren (aktiver Schließkantenschutz)

Mögliche Antriebsoptionen



Erklärung der Icons finden Sie in der Legende.

Zulassungen / Zertifikate

Zulassungsdetails erfahren Sie von Ihrem D+H Partner.



G 503007



5014068.18005-1



Artikel auch mit folgenden Zulassungen unter anderer Artikelnummer erhältlich. Technische Daten können abweichen.



Technische Daten

Für weitere Ausführungen kontaktieren Sie bitte Ihren D+H Partner.



Versorgung	24 V DC / $\pm 15\%$
Eingangsnennstrom	2 A
Druckkraft	600 N
Zugkraft	600 N
Nennverriegelungskraft **	3000 N
Lebensdauer	20000 Doppelhübe *
Hub	350 - 800 mm
Schutzart	IP 32
Emissions-Schalldruckpegel	LpA ≤ 70 dB(A)
Temperaturbereich	-15 °C (-5 °C ***) ... +75 °C
Gehäuse	Aluminium
Farbe	Weißaluminium (~ RAL 9006)
H x T	40 x 59 mm
Maß A	997 / 1347 mm
Maß B	650 / 1000 mm

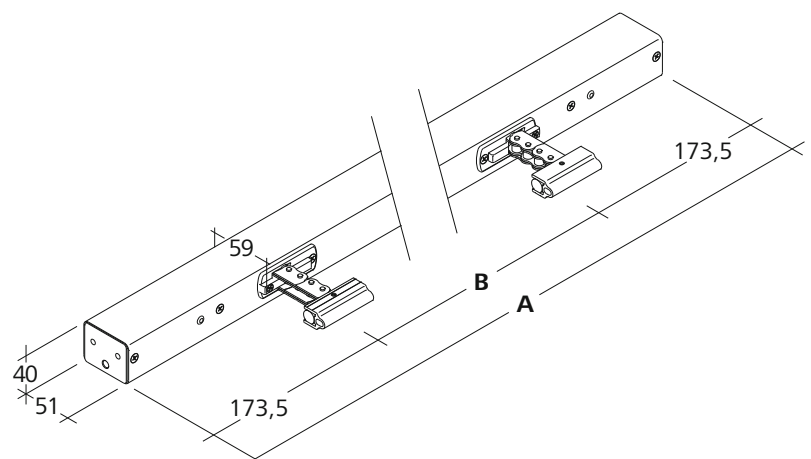
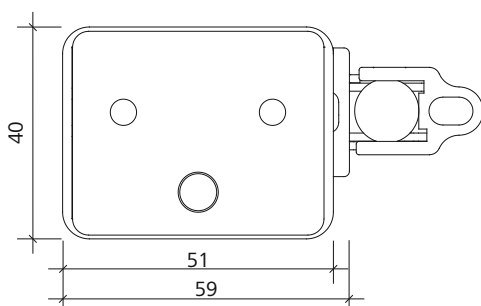


* Bei vertikaler Anwendung bitte Rücksprache mit dem D+H Vertrieb halten!

** Abhängig von der Befestigung, *** gemäß VdS 2580

Abmessungen

Alle Angaben in mm



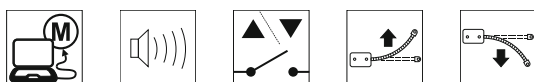
KA-TW-K-BSY+



Leistungsmerkmale

- » Einsetzbar für Öffnungen zur Rauchableitung, D+H Euro-RWA gemäß DIN EN 12101-2 sowie für tägliche Lüftung
- » Mit mikroprozessorgesteuerter Motor- und Synchro-Elektronik BSY+
- » Ansteuerung direkt über 230 V AC
- » 2 Antriebsketten für eine optimale Krafteinleitung in den Flügel
- » Spezielle Kettenstabilisierung
- » Dichtungsentlastung nach Schließvorgang
- » Elektronische Kraft- und Positionsregelung
- » Antriebsfunktionen und verschiedene Antriebsparameter programmierbar
- » Laufgeschwindigkeit in ZU-Richtung auf 5 mm/s reduziert (passiver Schließkantenschutz)
- » Bei Erkennen eines Hindernisses in ZU-Richtung zeitgesteuertes Reversieren (aktiver Schließkantenschutz)

Mögliche Antrieboptionen



Erklärung der Icons finden Sie in der Legende.

Zulassungen / Zertifikate

Zulassungsdetails erfahren Sie von Ihrem D+H Partner.



Technische Daten

Für weitere Ausführungen kontaktieren Sie bitte Ihren D+H Partner.



Versorgung	230 V AC / +10 % ... -15 %
Eingangsfrequenz	50 Hz
Leistung	45 W / 75 VA
Druckkraft	600 N
Zugkraft	600 N
Nennverriegelungskraft **	3000 N
Lebensdauer	20000 Doppelhübe *
Hub	350 - 800 mm
Schutzart	IP 32
Emissions-Schalldruckpegel	LpA ≤ 70 dB(A)
Temperaturbereich	-15 °C (-5 °C ***) ... +75 °C
Gehäuse	Aluminium
Farbe	Weißaluminium (~ RAL 9006)
H x T	40 x 59 mm
Maß A	1275 / 1625 mm
Maß B	650 / 1000 mm

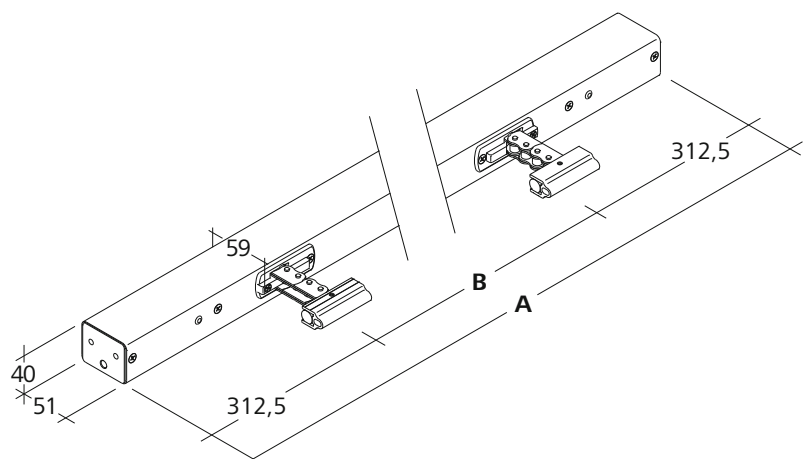
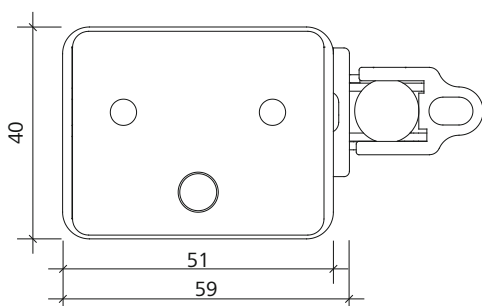


* Bei vertikaler Anwendung bitte Rücksprache mit dem D+H Vertrieb halten!

** Abhängig von der Befestigung, *** gemäß Vds 2580

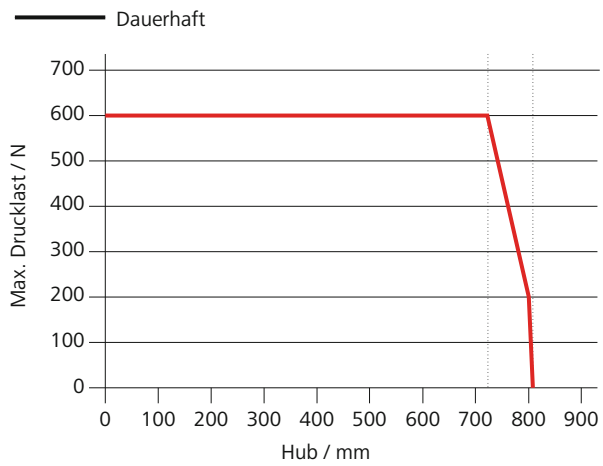
Abmessungen

Alle Angaben in mm

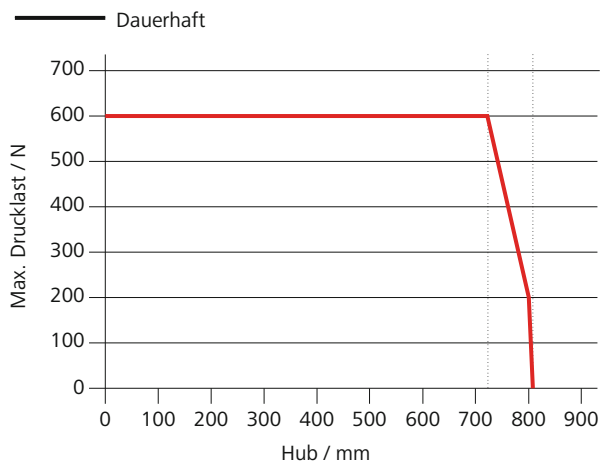


Drucklastdiagramm

KA-TW-BSY+

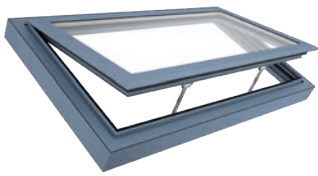
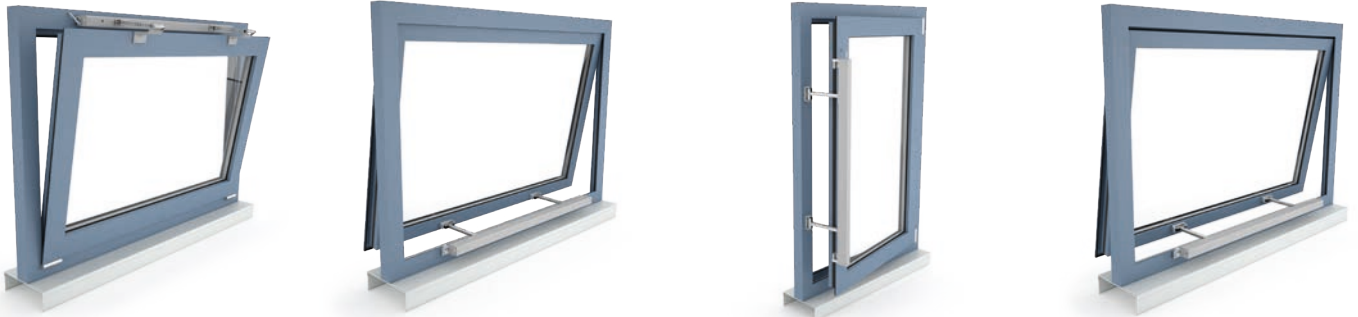


KA-TW-K-BSY+



Einsatzmöglichkeiten

Darstellung beispielhaft



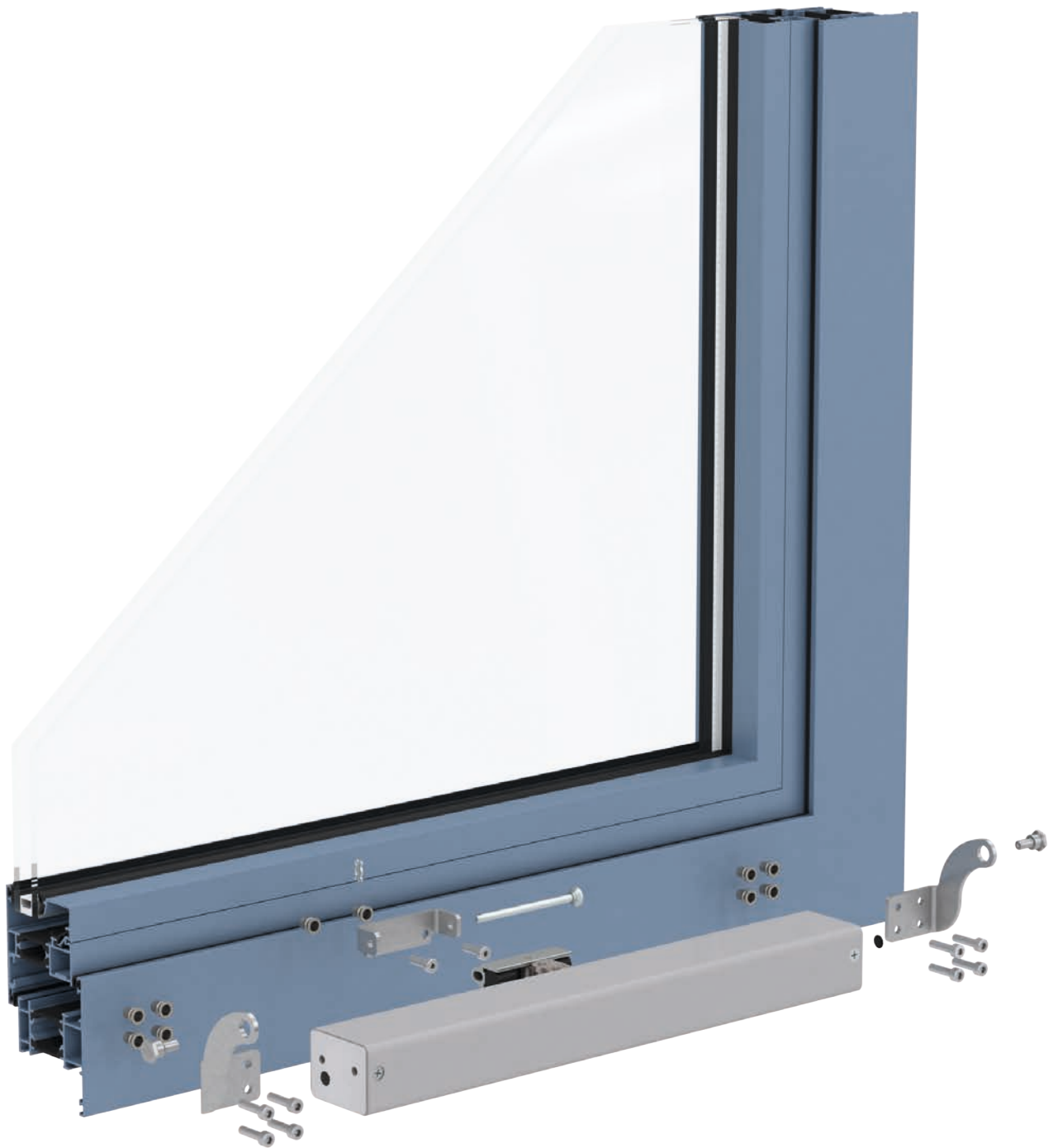
- » Aufgesetzte Montage
- » Flügelmontage
- » Rahmenmontage
- » Druckanwendung
- » Zuganwendung

Montagebeispiel

KA 66/500-TW1 / Fensterriegelantrieb FRA 11



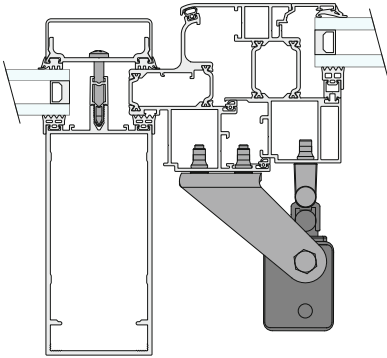
Konsolen sind nicht enthalten und müssen separat bestellt werden.



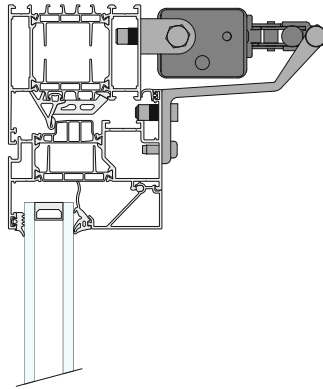
Konsolenanwendungen

Darstellung beispielhaft

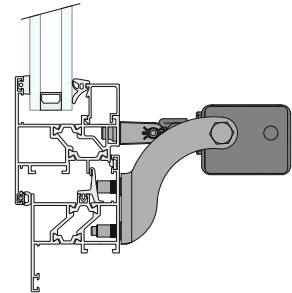
Dachfenster,
auswärts öffnend



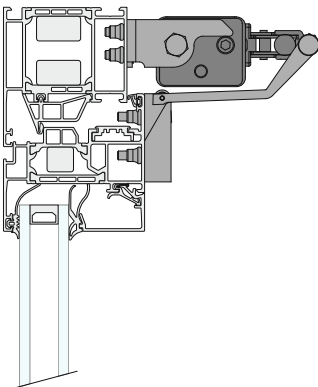
Kipp- und Drehfenster,
einwärts öffnend



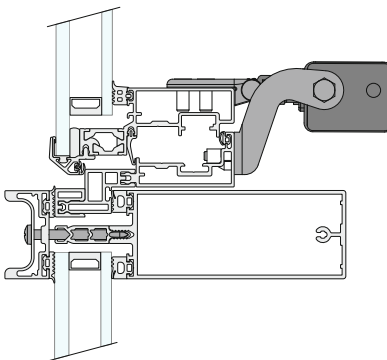
Klappfenster,
auswärts öffnend



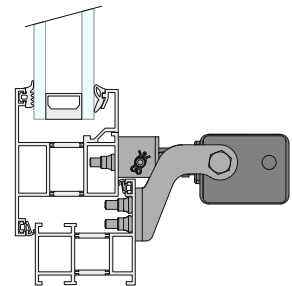
Drehflügel Fenster,
einwärts öffnend



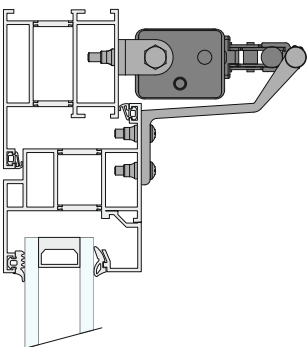
Senk-/Klapp-, Parallelausstellfenster,
auswärts öffnend



Universal Konsolensätze,
auswärts öffnend

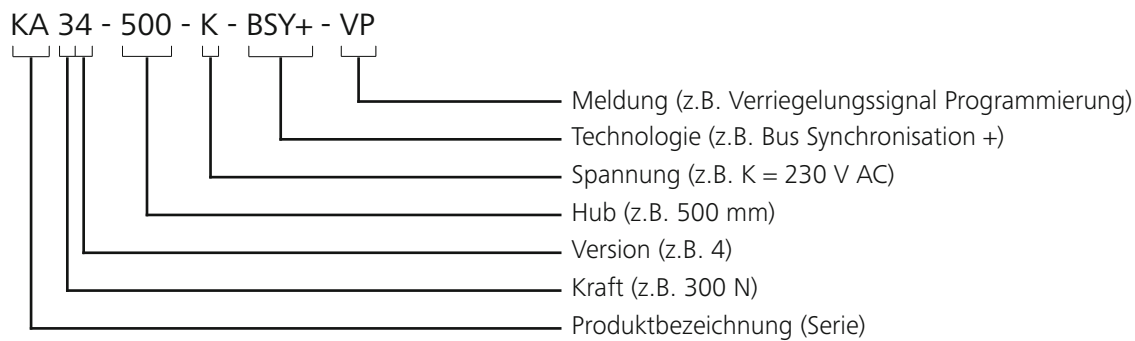


Universal Konsolensätze,
einwärts öffnend



Legende

Produktbezeichnung



"TW" steht in der Produktbezeichnung für "Twin"

Hinweise / Ausführungen



RWA (Rauch- und Wärmeabzug)



KNL (Kontrollierte natürliche Lüftung)



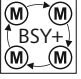
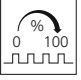


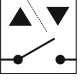
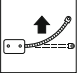
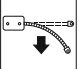


230 V AC



24 V DC

Options-Icons

-  Funktionsprogrammierung
Möglichkeit zur individuellen Einstellung von Antriebsparametern (z.B. Hub) per Software und dazugehörigen Servicetools bei Antrieben, die mit einer PLP- oder BSY- bzw. BSY+-Elektronik ausgestattet sind.
-  BRV-Meldung
Rückmeldung des Antriebes über eine Steuerleitung, wenn der Antrieb vollständig aus- oder eingefahren ist. In Verbindung mit den Modulen AT 41 und ERM 44 wird diese Meldung an die Gebäudeleitzentrale, die Module selbst oder auch an den Verriegelungsantrieb gegeben. Die BRV-Meldung ist nicht potentialfrei.
-  BSY+ (Synchronisierung von Antrieben)
BSY+ ermöglicht eine Kommunikation und Synchronisation zwischen verschiedenen Komponenten am Fenster, z. B. zwischen den Kettenantrieben während des Synchronlaufes oder zwischen Fenster- und Verriegelungsantrieben (z. B. FRA 11 BSY+ oder VLD-BSY+).
-  SGL-Meldung (Positionsmeldung)
In Verbindung mit dem D+H Servoeinschub SE 622 oder dem BSY-Gateway BSY-GW-024-010-U können die Antriebe positionsgenau angesteuert werden.
-  SKS (Schließkantenschutz)
Antriebsoption, die einen direkten Anschluss einer Klemmschutzleiste oder eines Präsenzmelders am Antrieb ermöglicht (Abschlusswiderstand 5,6 kΩ).
-  Akustisches Signal (entsprechend Schutzklasse)
AS2 entsprechend „Schutzklasse 2“ gemäß ZVEI-Risikobewertung durch akustisches Warnsignal in Laufrichtung ZU. AS3 entsprechend „Schutzklasse 3“ gemäß ZVEI-Risikobewertung zusätzlich zu AS2 stoppt der Antrieb für 11 s bei einem Resthub von 28 mm.
-  Endlagenmeldung (AUF / ZU)
Rückmeldung des Antriebes über einen integrierten potentialfreien Schaltkontakt. Diese erfolgt, wenn die Kette/Zahnstange vollständig aus- bzw. eingefahren ist.
-  SBD Seitenbogenkette
Rückensteife Antriebskette, biegsam in Richtung Scharnier. Antrieb ist fest (nicht drehbar) montiert.
-  SBU Seitenbogenkette
Rückensteife Antriebskette, biegsam in Richtung Scharnier. Antrieb ist fest (nicht drehbar) montiert.

Übersicht Normen

DIN EN

DIN EN 60335-2-103

Anforderungen und Prüfmethode für Antriebe für Fenster

DIN EN 12101-2

Anforderungen und Prüfmethode für natürliche Rauch- und Wärmeabzugsgeräte (NRWG)

VdS

VdS Richtlinie VdS 2580

Anforderungen und Prüfmethode für elektromechanische Antriebe, für natürlich wirkende Rauchabzugsanlagen (NRA)

UL

UL 325

Diese Prüfnorm definiert u.a. die Anforderungen und Prüfmethode für elektromechanische Antriebe, die für Lüftungszwecke eingesetzt werden sollen. Das Ergebnis dieser Prüfung ist das UR Zeichen.

Prüfstellen / Prüfzeichen

Dekra

Zulassungen zur elektrischen Sicherheit der Produkte (Antriebe und Zentralen) – gerade im Bereich der Niederspannungs-Richtlinie Zulassungen für Antriebe nach der DIN EN 60335-2-103

VdS Schadenverhütung

Als Prüflabor für Brandschutztechnik in Europa etabliert.

Überprüfung von RWA-Zentralen gemäß der folgend aufgeführten Normen bzw. VdS Richtlinien.

Als notifizierte Stelle vom DIBt benannt, Prüfungen nach der Europäischen Normen DIN EN 12101-2 für Natürliche Rauch- und Wärmeabzugsgeräte und anschließende Zertifizierung.

Prüfung elektromechanische Antriebe nach VdS Richtlinie VdS 2580.

EN 12101-2

Antrieb geprüft in Verbindung mit NRWGs nach EN 12101-2.

Underwriters Laboratory UL

Underwriters Laboratories (kurz UL) ist eine unabhängige Organisation, die Produkte hinsichtlich ihrer Sicherheit untersucht und zertifiziert. UL prüft Produkte, Komponenten, Materialien und Systeme, ob sie spezifischen Ansprüchen für den US-amerikanischen und Kanadischen Markt genügen.

CNBOP

Das CNBOP ist ein polnisches Prüfinstitut, bei dem spezifische Funktionsprüfungen mit einzelnen Komponenten oder Systemen für RWA-Anlagen nach polnischen Normen und Gesetzen durchgeführt und basierend darauf Zertifikate ausgegeben werden.

CCCF

Das CCCF ist ein chinesisches Prüfinstitut, bei dem landesspezifische Zertifikate auf Basis durchgeführter Prüfungen bei akkreditierten chinesischen Prüfinstituten für Komponenten oder Systeme für RWA-Anlagen nach chinesischen Normen und Gesetzen ausgestellt werden.





D+H Mechatronic AG
Georg-Sasse-Straße 28-32
22949 Ammersbek
Deutschland

Telefon: +49 40 60565 0
Telefax: +49 40 60565 222
E-Mail: info@dh-partner.com



Ihr D+H Service- und Vertriebspartner:

WWW.DH-PARTNER.COM